

Rengöring och skötsel av ventilationsanordningar

Korrekt ventilation är viktigt för såväl människors som fastigheters välbefinnande.

För att säkerställa att ventilationen i fastigheten fungerar på rätt sätt måste både tillufts- och frånluftsdon skötas och rengöras med jämna mellanrum.

Du som av någon anledning inte anser dig kunna göra nedanstående måste be om hjälp. Kontakta en vänlig granne eller anlita en städfirma. Det är lika viktigt att vi var och en sköter vår del av ventilationen som att vi är noga med att soporna hamnar på rätt plats.

Tilluft

Uteluften kommer in i din lägenhet via de tilluftsdon som är placerade bakom radiatorerna. I donet sitter ett filter som regelbundet skall bytas. När det är dags så får du nya filter genom föreningens försorg. Byt då genast filtren.

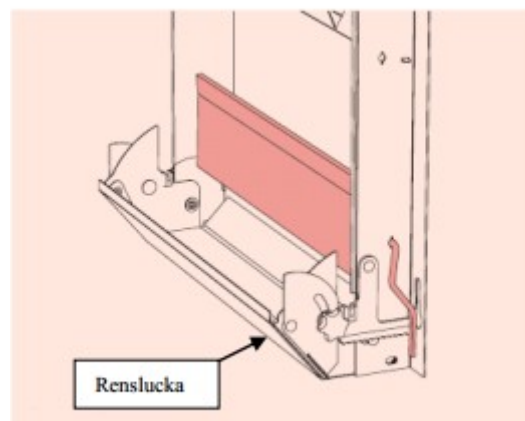
Filtret ska även underhållas mellan bytena.

Ett igensatt filter hindrar ventilationsluften att ta sig in i bostaden, vilket kan leda till försämrat inomhusklimat samt fukt- och mögelangrepp. Filtren är konstruerade för att ge ett visst motstånd för luften. Byt därför inte filterkvalitet utan att ta kontakt med föreningen.

Gör så här för att rengöra tilluftsdonen:

VentPlus är utformad så att rengöring av luftkanaler och andra ytor ska bli så enkel som möjligt. Under radiatortorn är donets renslucka fällbar i sin helhet.

- Lossa rattarna något.
- Drag luckans gavelkant utåt.
- Rensluckan kan nu fällas nedåt. Återmontera i omvänd ordning.

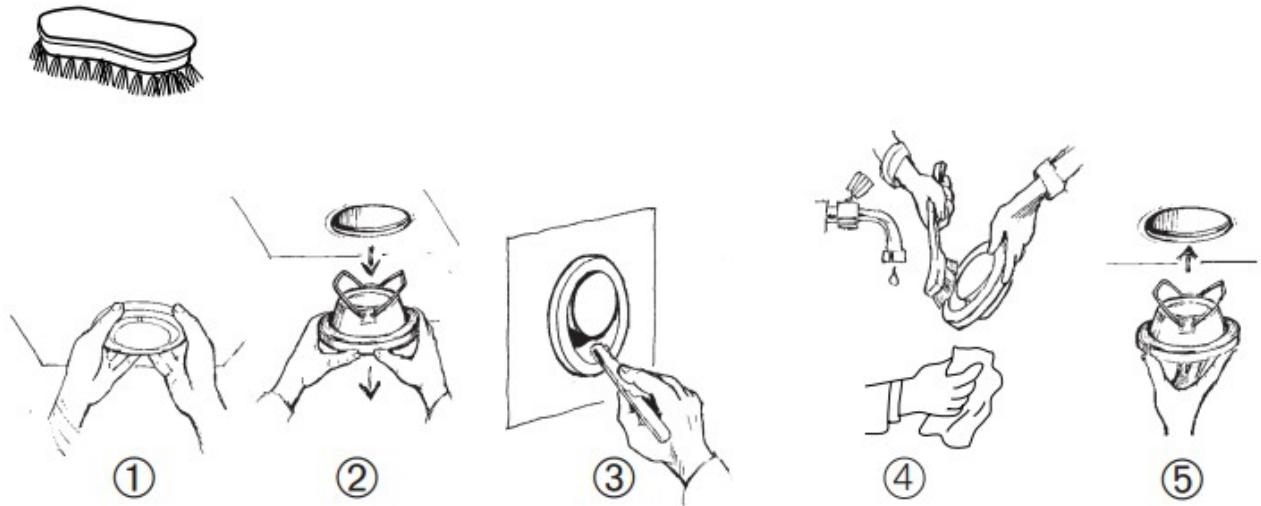


Donet kan öppnas uppifrån genom att hela donets topp lyfts av. Lossa på donets snäppfästen, placerade på donets topplock. Använd en flaskborste, smal sugslang kopplad till dammsugare (finns som tillbehör) samt mjuk fuktad trasa för att rengöra donets ytor.

Frånluft

Inomhusluften lämnar lägenheten genom frånluftsdon som är placerade i toalett-/badrum samt genom köksfläkten. Samtliga dessa don är injusterade för att en lagom mängd luft skall bytas per timme så att inomhusluften inte blir stillastående. Om donen täpps igen eller justeras om, kan det exempelvis medföra mögelangrepp i duschutrymme eller dålig effektivitet vad gäller utsug av matos.

Gör så här för att rengöra de vita frånluftsdonen:



Minst varje år:

Ta ett fast grepp om donet och dra det rakt ner/ut, **fig 1 och 2**. Diska donet med ljummet vatten och diskmedel och torka torrt, **fig 4**. Var noga med att inte rubba inställningen. Mittenkonens injustering får inte ändras! Sätt tillbaka donet genom att de två fjädrarna placeras i ventilationstrummans yttersta spår och tryck tillbaka donet tills det snäpper fast, **fig 5**.

Varje månad:

Använd en tygtrasa och exempelvis en pinne och torka i ventilationsspringan utan att plocka bort donet, **fig 3**. Torka efter med ren trasa.

Gör så här för att rengöra köksfläkten:

(Beskrivningen nedan är hämtad från Frankes hemsida och gäller Franke Tender Alliance som finns i de flesta av lägenheterna. För andra fläktmodeller hänvisas till respektive tillverkare.)

Risken för brandspridning ökar om spisfläkten inte rengörs så ofta som anges.

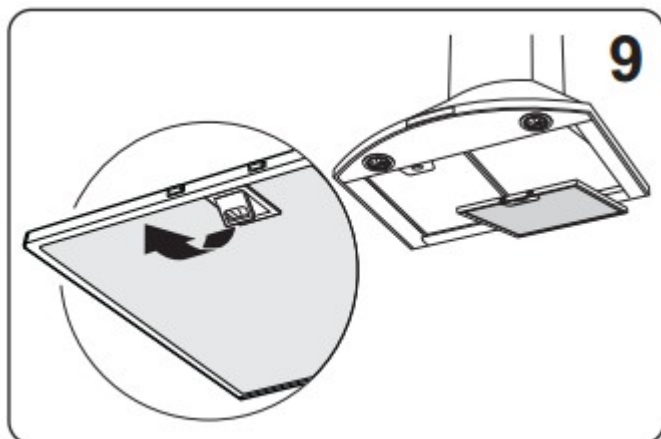
OBS! Motorpaketet får ej diskas eller utsättas för väta!

- Fettfiltren skall rengöras minst varannan månad vid normal användning. Rengör oftare vid intensiv användning.
- Fläkthjul, sidogaller samt insidan av fläkten ska rengöras minst två gånger per år.

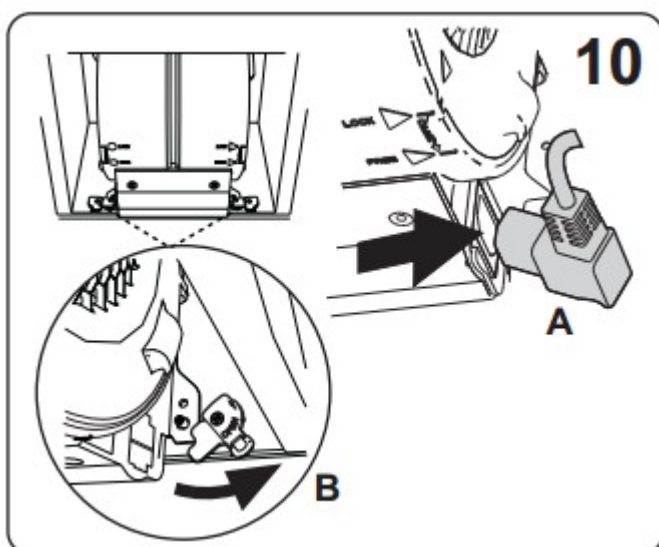
Filter, fläkthjul och sidogaller diskas i maskin. Delarna kan alternativt blötläggas i varmt vatten och diskmedel. Övriga delar av fläkten torkas av med fuktad trasa och diskmedel.

Skydda motor och kontaktdelar från väta.

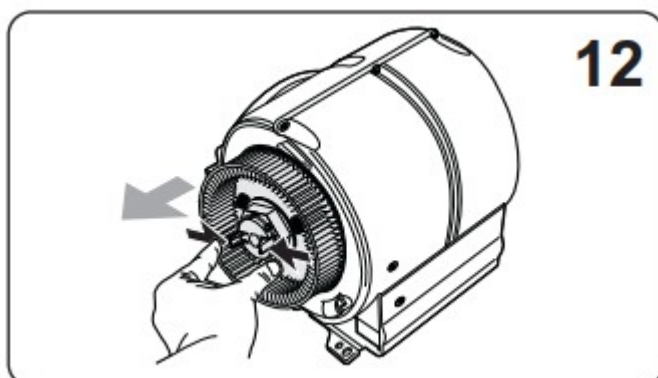
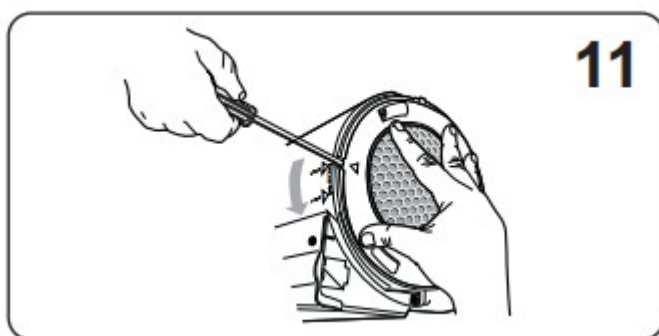
Ta bort fettfiltrena genom att öppna snäppena, **fig 9**. Hantera filtren försiktigt, var noga med att inte bocka dem.



Motorpaketet demonteras genom att först lossa elkontakten på sidan om motorenheten, **fig 10A**. Vrid spärrhakarna, **fig 10B** som låser fast motorpaketet. Dra enheten utåt, så att det lossnar från stiften, och sedan nedåt.



Sidogallren lossas genom att lyfta upp stopplacken med en skruvmejsel och vrida gallret i pilens riktning, **fig 11**. Fläkthjulen lossas genom att pressa ihop plasttapparna i hjulens centrum när man drar hjulen utåt, **fig 12**.



Sätt ihop delarna efter rengöring och torkning i omvänd ordning. Kontrollera att delarna snäpper fast och att elkontakt och motorpaket sitter fast ordentligt. Återmontera fettfiltren efter rengöring, se till att de snäpper fast ordentligt.